

宮剣連第 345 号

令和 8 年 3 月 26 日

各都道府県剣道連盟会長 殿

一般財団法人宮城県剣道連盟

会長 井上 雅 勝

(公印省略)

第 13 回東日本少年剣道錬成大会のご案内

春暖の候、貴台におかれましては、益々ご清栄のこととお慶び申し上げます。

日頃より、宮城県剣道連盟に対しましては、格別のご指導とご支援を賜り厚くお礼申し上げます。

さて、標記大会を別紙要項により開催いたします。

つきましては、貴連盟から関係会員に周知せられ、多数のチームに参加していただけますようご配慮お願いいたします。

以上

第13回東日本少年剣道錬成大会

- 1 主催 東北剣道連盟 河北新報社
2 後援 宮城県・宮城県教育委員会・(公財)宮城県スポーツ協会・利府町
利府町教育委員会・利府町体育協会・志波彦神社・監竈神社
3 主管 一般財団法人宮城県剣道連盟
4 ねらい 東日本の少年剣士が一堂に会し、剣道を通して交流と親睦を図り、互いの絆を深める。
青少年の健全育成並びに大震災の復旧・復興に資する。
5 期日 令和8年5月24日(日)午前9時開会
6 会場 宮城県総合運動公園総合体育館(セキスイハイムスーパーアリーナ)
宮城県宮城郡利府町菅谷字館40-1 Tel.022-356-1122
7 参加資格 (1) 中学生の部

① 中学校毎男子の部1チーム、女子の部1チーム(選手5名、補員2名)とする。但し、中学校毎のチームが編成できない場合(部員3名未満)は中学校合同チーム(1チームのみ)の出場を認める。(複数の学校の場合、申込書に各中学校長の承認を必要とする。)

合同チームの組方

A 中学2名+B 中学1名

A 中学2名+C 中学2名

B 中学1名+D 中学1名+E 中学1名

② 中体連主催の大会に出場を認められている地域クラブ活動登録認定団体男子の部1チーム、女子の部1チーム(選手5名、補員2名)とする。参加区分確認書と同一の区分で参加すること。

ただし、参加区分確認書に地域クラブ活動登録認定団体区分で登録した場合、当該団体が出場しない時は、中学校からの出場を認める。

注意: 地域クラブ活動登録認定団体から参加する場合は、認定書等を添付すること。

(2) 小学生の部1チーム(選手5名、補員2名)とし、チームとして編成できない場合に限り、その地区の剣道教室、スポーツ少年団からチームを編成することができる。また、編成は男女を問わない。

- 8 参加料 1チーム7,000円とし、参加申し込みと同時に下記口座宛振り込むこと。受領書は振込書を持って領収書に替える。(受領書が必要な場合には事前に12申込方法に記載の事務局に連絡すること)振込手数料は各申込団体でお支払いください。

振込口座：ゆうちょ銀行

【店名】八一八(読み ハチイチハチ) 【店番】818 【預金種目】普通預金

【口座番号】3789728 【口座名】ザイ)ミヤギケンケンドウレンメイ

注：振込の際、チーム名または中学校名で振り込むこと。

- 9 試合方法 (1) 全日本剣道連盟の剣道試合・審判規則・審判細則・運営要領の手引き並びに感染予防ガイドラインによる。
(2) 試合は中学生の部、小学生の部ともにトーナメント方式とする。
(3) 試合は3本勝負、試合時間は、中学生の部3分、小学生の部2分とし、勝敗の決しない場合は引き分けとする。
(4) チームの勝敗は、勝者数・取得本数により決める。同数の場合は代表者戦を行う。代表者戦は1本勝負とし、勝敗の決するまで時間を区切り延長戦を行う。


- 10 日程 (1) 受付・開館 8:00～ (3) 開会式 9:00～ (5) 閉会式
(2) 審判・監督会議 8:30～ (4) 試合

11 表彰 優勝チームには優勝旗、優勝杯、ベスト8まで賞状・賞品を贈る。

12 申込方法 所定の申込書に記入し、下記宛に送付すること。(中学生の部は学校長の決裁を得ること) 〒982-0845 仙台市太白区門前町2-1 宮城県剣道連盟事務局宛
Tel: 022-746-8461 Fax: 022-746-8462 HP: <https://miyagi-kendo.com/>

13 申込期限 令和8年5月8日(金)必着

- 14 その他
- (1) 災害・事故の場合、実施本部で応急処置をするが、他の責任は持たない。
 - (2) 大会中の事故に対し(大会会場への往復途上は含まれない)、傷害保険に宮城県剣道連盟が加入する。
 - (3) 参加選手は、主催大会実施にあたっての感染拡大予防ガイドラインに従い、鼻と口を覆う面マスク又はシールドを着用すること。
 - (4) 試合場フロアに入れるのは、各チーム2名までとする。受付でリボンを配付する。リボンがないと入場できない。
 - (5) 通路や観客席の席取りは禁止する。ゴミは必ず持ち帰ること。各チーム試合終了時点で速やかに帰宅すること。ベスト8チームは表彰があるので閉会式に参加すること。
 - (6) 参加選手は、学校名もしくは所属名(横書き)と姓(縦書き)を記した布製の名札を垂に付け、参加選手は、紅白の目印(全長70cm幅5cm)を持参すること。
 - (7) 組み合わせは事務局で行い、令和8年5月15日に宮城県剣道連盟HPにアップロードする。併せて当日の受付方法や注意事項等についても掲載するので必ず確認すること。
 - (8) 選手のオーダー(先・次・中・副・大の位置)の変更は認めない。但し、補員を選手として使う場合は各試合会場主任に監督が申し出ること。更に補員の補充が可能な場合は、監督会議までに届け出て承認を得ること。(HPから選手変更申込用紙をダウンロードして必要事項を記入の上、受付時に提出すること。
また、参加申込時に選手・補員を登録できずに新たに選手・補員を登録する場合も、監督会議までに届出て承認を得ること。(から選手変更申込用紙をダウンロードして必要事項を記入の上、受付時に提出すること。)
 - (9) 当日はサブアリーナも練習会場として使用できる。
 - (10) 前年度優勝チームは優勝旗等(優勝旗・カップ)持ち回りを持参すること。
 - (11) 個人情報は、大会の目的以外に使用しないが、入賞者の氏名写真は報道やHPなどに掲載されることがあるので了承の上、参加申込すること。
 - (12) 竹刀の検量は行わないので、規定に則った適正な竹刀を使用すること。
 - (13) 参加団体は、裏面に従ってオーダー表を作成し、当日受付に提出すること。
(模造紙1/4の大きさです。)

 この部分は掲示板に記載されていますので必要ありません。

チーム名	先	次	中	副	大
チーム名	鈴	田	斎	鈴	阿
	木一	中	藤	木次	部

19 cm

78.8 cm

第13回東日本剣道錬成大会申込書

・中学生男子の部 ・中学生女子の部

(該当するものを○印で囲むこと)

学校名 (団体名) _____

学校長 (責任者) _____ (印)

学校名 (団体名) _____

学校長 (責任者) _____ (印)

学校名 (団体名) _____

学校長 (責任者) _____ (印)

代 表 校 〒 _____

TEL _____

FAX _____

	ふ り が な 氏 名	学年	性別	学校名 (合同の場合のみ)
監督名				
先鋒				
次峰				
中堅				
副将				
大将				
補員				
補員				

令和 8年 月 日
上記の通り、参加料 (1チーム) 7, 000円を大会要項に記載の口座へ振り込み
お願いします。

- ※中学校、合同チームの場合は各中学校長の承認をお願いします。
- ※中学校、合同チームの場合は必ず学校名を記入をお願いします。
- ※地域クラブ活動登録認定団体から参加する場合は、認定書等を添付すること。

申込締切：令和8年5月8日 (金) 必着

東日本少年錬成大会 選手変更申込用紙

年 月 日

(一財)宮城県剣道連盟会長殿

チーム名 _____

監督名 _____

- * 注意事項** ①この用紙はプログラムに登録されていない新たな選手を補充するための用紙です。プログラムに名前のある補員が選手に変更する場合は試合場主任に口頭で伝えて下さい。
②監督会議終了まで提出下さい。

○で囲んで下さい・小学校の部 ・中学校男子の部 ・中学校女子の部

※氏名には必ずふりがなを振って下さい。

位置()	変更前		学年		性別	
	変更後		学年		性別	

位置()	変更前		学年		性別	
	変更後		学年		性別	

位置()	変更前		学年		性別	
	変更後		学年		性別	

位置()	変更前		学年		性別	
	変更後		学年		性別	

令和8年 3月 26日

各都道府県剣道連盟会長 殿

一般財団法人宮城県剣道連盟
会長 井上 雅 勝
(公印省略)

第13回東日本少年剣道錬成大会 交通案内について

標記大会は毎年、会場周辺で交通渋滞がおこりますので、交通案内につきまして下記事項についてご留意のうえ、周知徹底くだされたくご連絡いたします。

記

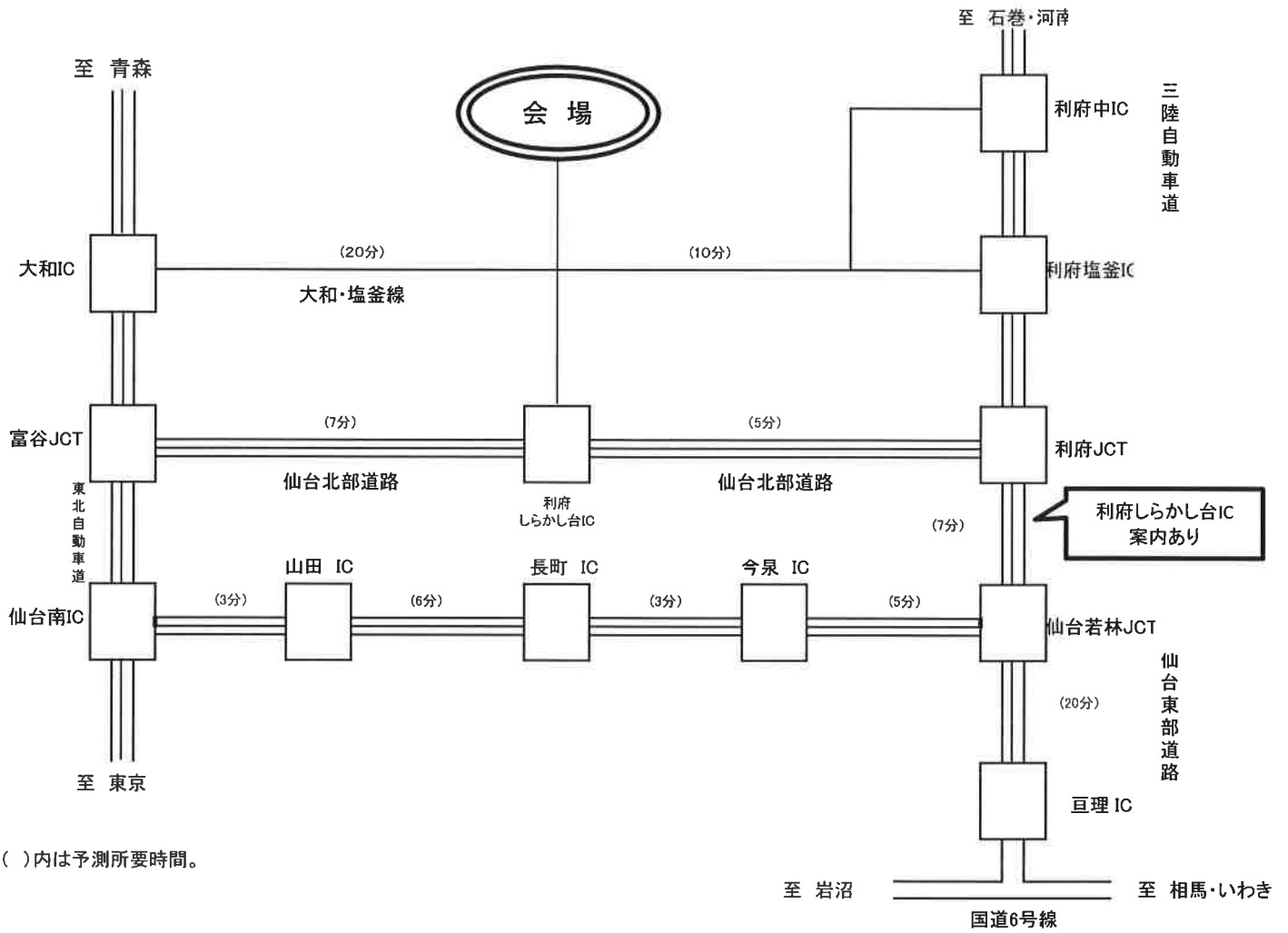
- ・ 「沢乙口(裏門)」を開門します(6:00～9:00まで)

利府しらかし台 IC の開通により、会場までは「沢乙口」の利用が便利です。とくに
仙台市内・仙南地区方面から参加するチームはぜひ「沢乙口」をご利用ください。
別紙案内図参照

以上

宮城県総合運動公園総合体育館
(セキスイハイムスーパーアリーナ)

交通案内 略図



◇()内は予測所要時間。

利府しらかし台 IC～会場まで

◇「沢乙口」を開門します。

